

Sistemas de Ensaios EMIC

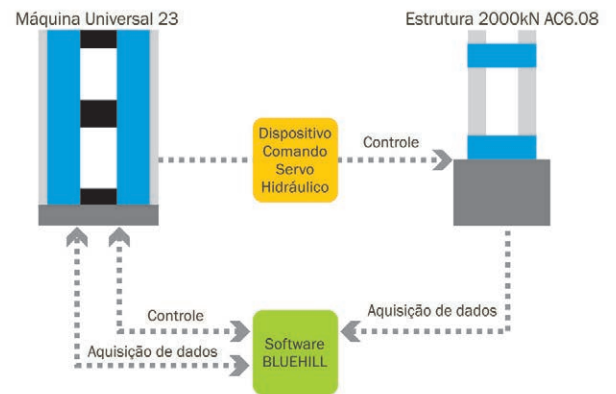


Sistema de Ensaios: Estrutura Universal da Série 23 com 3 Campos de Ensaios + Dispositivo de Comando Servo + Estrutura de Compressão de 2.000kN + Software Bluehill.

- O que é e como funciona?

Já pensou em equipar um laboratório de ensaios mecânicos com um único equipamento que permita ensaios tração, compressão, flexão em metais, plásticos, cerâmicas, cimento, argamassa, madeira, e concreto? Essa é a proposta dos Sistemas de Ensaios EMIC.

O equipamento funciona com Duas Estruturas de Reação. A primeira, e principal, é a Série 23. A segunda é a Estrutura de Compressão de 2.000kN. O conjunto é controlado pelo software BLUEHILL da Instron, sendo que a Estrutura de Compressão necessita de um detalhe a mais: o Dispositivo de Comando Servo Hidráulico que através da “Teoria de Pascal” e dos “Vasos Comunicantes” possibilita que o BLUEHILL possa controlar a movimentação do pistão da estrutura e controlar a força aplicada.



- Dois Equipamentos em Um: Economia e Versatilidade

Com o arranjo proposto é possível fazer uma diversidade de ensaios em um único equipamento, trazendo economia de custo e de espaço no laboratório; permitindo que os alunos possam aprender e os professores pesquisar as propriedades de uma infinidade de tipos de materiais.

Máquina Universal Série 23: Com Dois ou Três Campos de Ensaios, permite acoplamentos de dispositivos diversos para ensaios em metais, polímeros, cerâmicas, argamassa, cimento, madeiras.

Estrutura de 2.000kN: Permite a realização de ensaios em concretos sejam compressão simples, módulo de elasticidade, blocos estruturais ou de revestimento, pavers, flexão em vigas, compressão diametral, prismas, etc.

BLUEHILL: Através do sistema “Closed Loop” (Malha Fechada) faz toda a parte de gerenciamento de dados, controlando de forma direta a Série 23 e de forma indireta (com o dispositivo de comando servo) a Estrutura de 2000 kN. Além de registrar resultados, criar curvas de ensaios, permitir exportação de dados e muito mais.



TEST PROFILER: Controle de ensaio em blocos de forma simples.



Ensaio de Módulo do Concreto de Forma Automática no BLUEHILL

- Estrutura de Compressão de 2000 kN (EMIC AC6.08)



A Estrutura Auxiliar de Compressão para Concreto AC6.08 da EMIC foi projetada para suportar ensaios até 2.000kN (200 Toneladas). Com rigidez adequada para ensaios em concreto, essa estrutura tem espaçamento vertical de 610mm que possibilita além dos ensaios em corpos de prova tradicionais como os de geometria Ø15X30 cm, Ø10X20 cm, também os ensaios em blocos de concreto e o chamado prisma cheio para blocos estruturais de concreto ou cerâmica.

Seu projeto com duas colunas cilíndricas permite visualização perfeita para análise de falhas pelo operador. O retorno por molas auxilia no controle de aplicação de carga nos ensaios de módulo do concreto pois permite uma resposta rápida de retorno.

A Estrutura dispõe de entrada de óleo para acoplamento hidráulico do dispositivo de comando servo hidráulico da EMIC

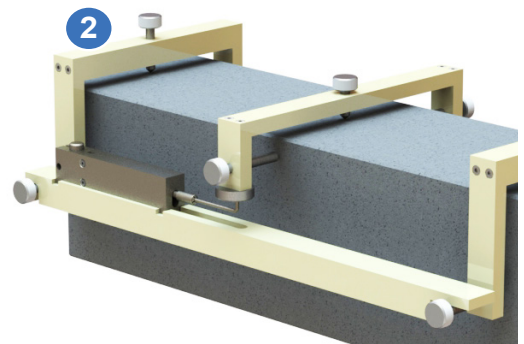


Detalhe da Entrada de Óleo na Estrutura de 2000 kN

- EXTENSÔMETROS: Módulo de Elasticidade e Tenacidade do Concreto

Para realização de ensaios de módulo e tenacidade do concreto é de extrema importância o uso de extensômetros para permitir o controle preciso de aplicação de carga e também para aquisição de pontos de deformação que permitam um cálculo adequado dos resultados de ensaios. A EMIC dispõe do extensômetro EE08 para o Módulo e do deflectômetro EE12 para a Tenacidade, ambos com configuração dupla.

Núm. de Catálogo	Ref. EMIC	Descritivo Simplificado	Faixa de Medição (mm)	Bases (L0) (mm)	Figura N°
103823	EE08	Extensômetro eletrônico para medição de pequenas deformações em CPs rígidos, configuração dupla com sensores independentes para medição em cada lado do corpo de prova e caixa de equalização para obtenção do sinal de deformação média. Para ensaio de Módulo de Elasticidade do Concreto NBR 8522 e da Madeira NBR 7190.	0,0001 - 2,5000	50, 100 e 150	1
109309	EE12	Deflectômetro eletrônico para medição de pequenas deformações em corpos de prova submetidos a flexão, configuração dupla com sensores independentes para medição em cada lado do corpo de prova e caixa de equalização para obtenção do sinal de deformação média. Para ensaio de Tenacidade do Concreto.	0,001 - 12,500	-	2



Instrumentação Eletrônica da Série 23 permite uso de 2 canais de deformação simultâneos

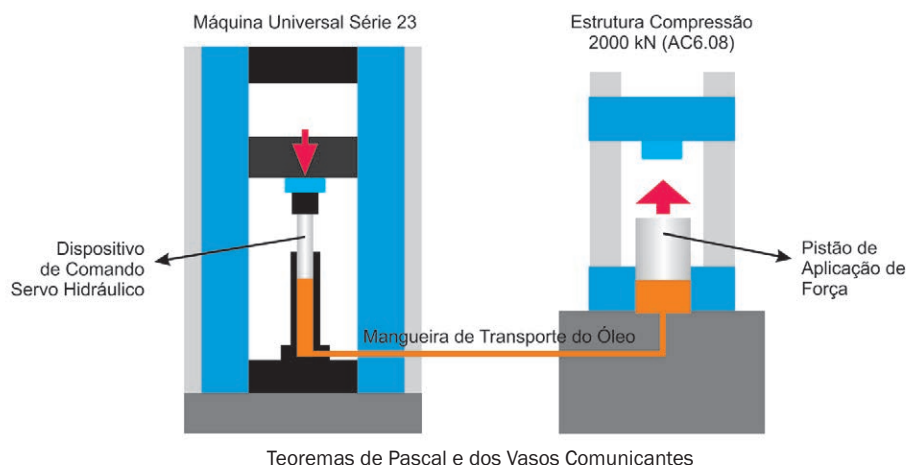
- Dispositivo de Comando Servo Hidráulico

O Dispositivo de Comando Servo Hidráulico é um pistão de alta precisão confeccionado para proporcionar o controle da Estrutura de Compressão (AC6.08) pelo software BLUEHILL. Com esse dispositivo o software aplicativo da INSTRON pode aplicar cargas através dos Teoremas de Pascal e dos Vasos Comunicantes, já que a força aplicada é amplificada e transferida hidraulicamente para a Estrutura de Compressão. O controle é auxiliado pela Célula de Carga instalada na Estrutura de 2000 kN e pelo Extensômetro Eletrônico (EE08 ou EE12) que fazem parte do arranjo de malha fechada gerenciado pelo BLUEHILL.

Os Dispositivos de Comando Servo Hidráulicos dispõem de um sistema mecânico de recuo para afastá-los do campo de ensaio quando os mesmos não estiverem em uso, assim proporcionando ao operador usar a Série 23 para utilização de outros dispositivos.



Detalhe de montagem do Dispositivo numa Máquina Universal da Série 23



- Modelos Disponíveis:



DP1.23



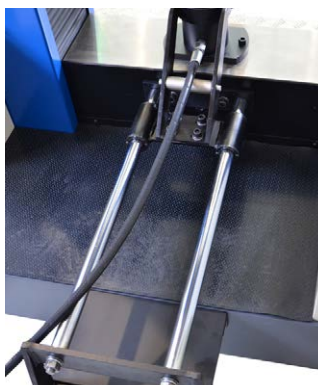
DP1.25



DP1.24



DP1.26



Sistema de recuo do Dispositivo para parte traseira da Máquina Universal quando não em uso.



Saída de óleo do Dispositivo para ser acoplado na entrada de óleo da Estrutura de 2000kN.

- Configurações Disponíveis de Sistemas de Ensaio

Código Ref.	Estrutura Universal Série 23	Estrutura de Compressão 2000kN	Dispositivo de Comando Servo Hidráulico	Software de controle, aquisição e tratamento de dados	Acessórios p/ Ensaio Disponíveis para os Sistemas
SISTEMA 200/2000	23-200	AC6.08 (Ref.: 100069)	DP1.23 (Ref.: 104892)	BLUEHILL 3 (Ref.: 2450-100)	Toda Linha de Acessórios INSTRON e EMIC
SISTEMA 300/2000	23-300		DP1.24 (Ref.: 105200)	COM MÓDULO TEST PROFILER (Ref.: 2450-130F1)	
SISTEMA 600/2000	23-600		DP1.25 (Ref.: 105201)	MÓDULO OPCIONAL: TESTCAM (Ref.: 2450-130G1)	
SISTEMA 1000/2000	23-1MN		DP1.26 (Ref.: 105202)		

Complete o Sistema de Ensaio com uma infinidade de acessórios:



SISTEMA 200/2000: 23-200 + AC6.08 + DP1.23 + BH3 C/ TEST PROFILER



SISTEMA 300/2000: 23-300 + AC6.08 + ACESSÓRIOS + BH3 C/ TEST PROFILER

<http://www.wattrepresentacoes.com.br/produtos/linha-emic.html>

